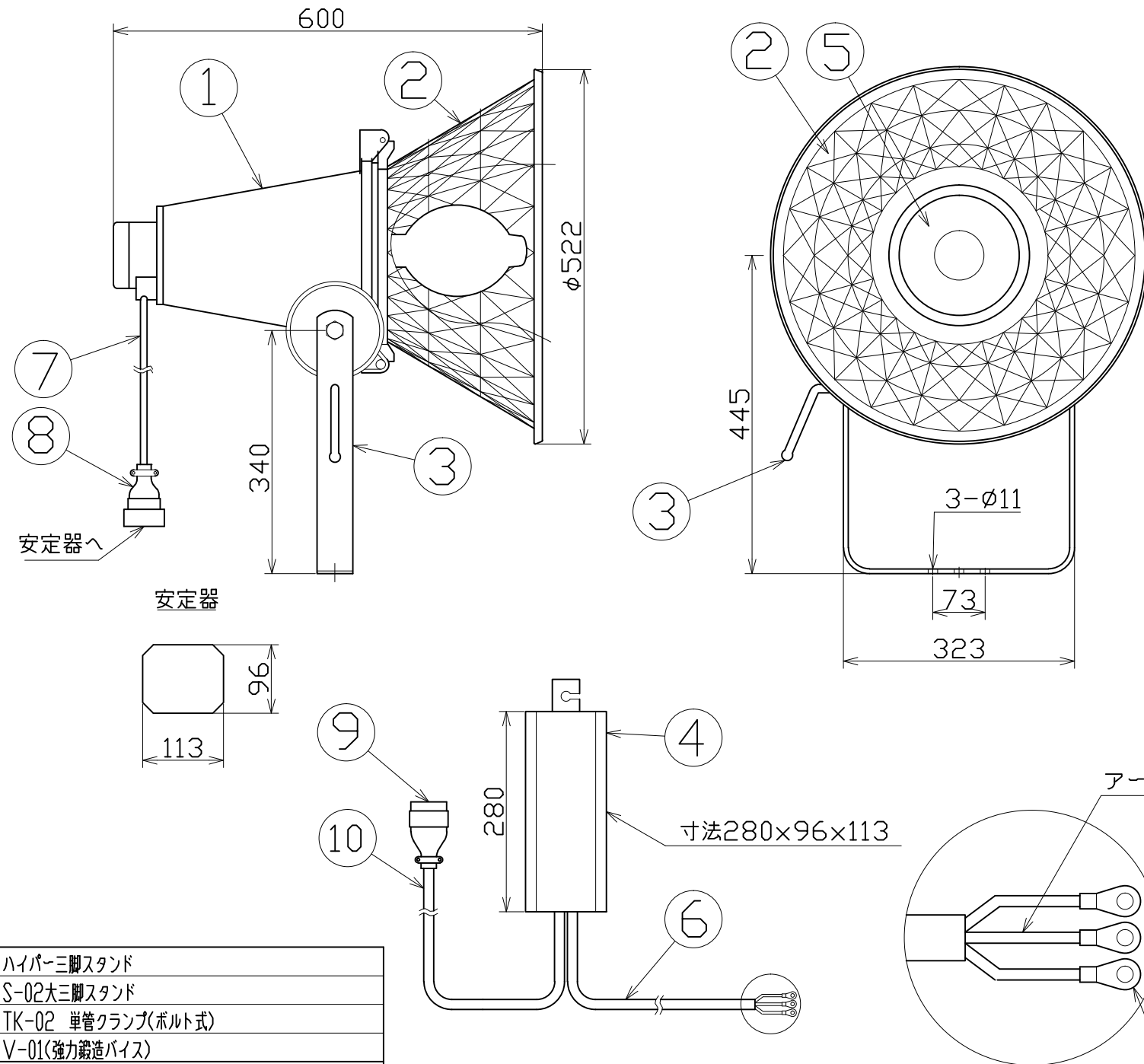


| 図面略歴 |    |         |    |
|------|----|---------|----|
| 記号   | 日付 | 変更・追記内容 | 担当 |
| △    |    |         |    |
| △    |    |         |    |

主仕様(屋外型)

|       |                      |
|-------|----------------------|
| 型式    | NH-1000D-M-200V-60Hz |
| 電圧    | 単相200V 60Hz          |
| 定格電流  | 5.8A                 |
| 消費電力  | 1050W                |
| 使用ランプ | メタルハライドランプ200V/1000W |
| 定格光束  | 92,000(Lm)           |
| 安定器   | H10CC 2B 51          |
| 始動電流  | 9.5A                 |
| 電源コード | VCT 2.0sqx3芯x5m      |
| 本体質量  | 約17.4kg              |

\*発注時周波数の指定が必要です。



|    |          |                       |   |             |                                  |
|----|----------|-----------------------|---|-------------|----------------------------------|
| OP | 三脚スタンド   | S-03                  |   | 8813        | ハイパー三脚スタンド                       |
| OP | 三脚スタンド   | S-02                  |   | 8815        | S-02大三脚スタンド                      |
| OP | 単管クランプ   | シングルタイプ(φ50用)TK-02    |   | 8391        | TK-02 単管クランプ(ボルト式)               |
| OP | 強力鍛造バイス  | V-01                  |   | 8156        | V-01(強力鍛造バイス)                    |
| 10 | 中継コード    | VCT 2sqx3芯x1m         | 1 | 52451       | VCT2x3x1M両端シース100L+30L           |
| 9  | 引掛形ボディ   | 3P 20A 250V(MH2633)   | 1 | 52449       | MH2633(3P20A250V引掛ボディ)           |
| 8  | 引掛形プラグ   | 3P 20A 250V(MH2583)   | 1 | 52448       | MH2583(3P20A250V引掛プラグ)           |
| 7  | 中継コード    | VCT 2sqx3芯x2m         | 1 | 52450       | VCT2x3x2M両端シース300L+30L           |
| 6  | 電源コード    | VCT 2sqx3芯x5m 丸端子付    | 1 | 端子無 52452   | VCT2x3x5M両端シース100L+50L           |
| 5  | メタルハライド球 | M1000LS/BH 200V/1000W | 1 | 52916       | 岩崎 M1000LS/BH(メタハラ1000W球)        |
| 4  | 安定器      | H10CC 2B 51           | 1 | 52443       | 岩崎H10CC2B51(200V/60Hz)安定器        |
| 3  | 支持台      | SS                    | 1 |             |                                  |
| 3  | 角度調整レバー  | SS                    | 1 | -           | -                                |
| 2  | 前面カバー    | 透明強化ガラス               | 1 | 54440       | 岩崎 H573D 前面部                     |
| 2  | 反射鏡      | アルミ(アルガラス処理)          | 1 | (前面部)       | 岩崎 H573D 前面部                     |
| 1  | 投光器本体    | H573D本体部(光源筒)         | 1 | 54441 52431 | 岩崎 H573D 本体部(光源筒) 岩崎 H573D 1KW灯具 |
| No | 品名備考     |                       | 数 | コード         | コード番号名称                          |

| COMPONENTS                  |                      | コード       |                      | 9014       |       |
|-----------------------------|----------------------|-----------|----------------------|------------|-------|
| 品名                          | メタルハライド投光器           | APPD承認    | CHCK検図               | DESN設計     | DEF製図 |
| MODEL型                      | NH-1000D-M-200V-60Hz |           |                      |            |       |
| MATERIAL材質                  |                      | REMARKS備考 |                      |            |       |
| 3DANGLE第三角法                 | SCALE尺度              | FREE      | 作成日                  | 2001.11.21 |       |
| NICHIDO IND.CO.LTD 日動工業株式会社 |                      | 出図コード     | NH-1000D-M-200V-60Hz |            |       |
|                             |                      | ZK-A3X    |                      |            |       |